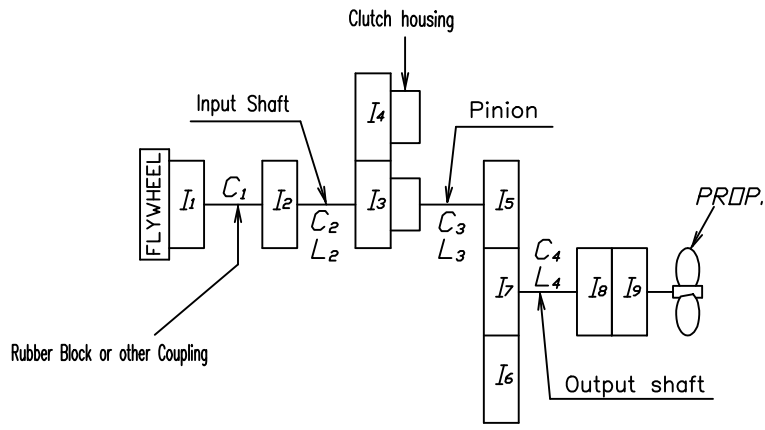
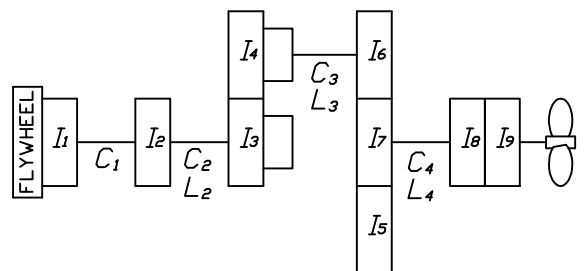


개정번호 REV.No	부 호 SYM.	내 용 DESCRIPTION	위 치 POSITION	제출서번호 ADOPTION SHEET NO.	일 자 DATE	수 정 REV'D	검 도 CHECKED	승 인 APP'D

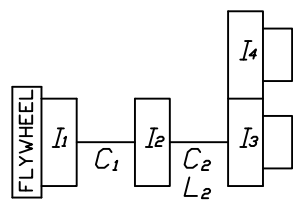
Counter Enginewise Rotation



Enginewise Rotation



Neutral



Coupling Type		Model : CR-200 사양 0-10"					
		5%	10%	25%	50%	75%	100%
OPTION 1 Flexible Coupling	Driving ring I1	0.2276	←	←	←	←	←
	Spider I2	0.2139	←	←	←	←	←
	Input coupling I3	0.0193	←	←	←	←	←
	⊕+⊕ I4	0.2332	←	←	←	←	←
	C1	0.004	0.008	0.015	0.047	0.085	0.122
		Model : CR-200 사양 1-14"					
OPTION 1 Flexible Coupling	Driving ring I1	0.2276	←	←	←	←	←
	Spider I2	0.2139	←	←	←	←	←
	Input coupling I3	0.0193	←	←	←	←	←
	⊕+⊕ I4	0.2332	←	←	←	←	←
	C1	0.004	0.008	0.015	0.047	0.085	0.122

Part	Gear Ratio	Gear Ratio					
		3.56	4.13	4.59	2.61	3.10	
I5, I6 Pinion + Disc Plate	Teeth No.	27	24	22	34	30	
	L3	2.244	2,490	2,785	2,016	2,112	
	cl	98.00	←	←	←	←	
	Pinion I7	0.0365	0.0282	0.0235	0.0664	0.0473	
	Disc I8	0.0108	←	←	←	←	
I7 Wheel	Teeth No.	96	99	101	89	93	
	I7	1.8429	2.0174	2.1500	1.4470	1.6348	
	I3 Clutch Housing Assy [Ahead parts]	Teeth No.	38	←	←	←	←
		Clutch Plate I4	0.0814	←	←	←	←
Sinterd I5		0.0111	←	←	←	←	
I4 Clutch Housing Assy [Aster parts]	Teeth No.	38	←	←	←	←	
	Clutch Plate I6	0.0814	←	←	←	←	
	Sinterd I7	0.0111	←	←	←	←	
I8 Output Coupling	⊕+⊕ I4	0.0925	←	←	←	←	
	I8	0.2880	←	←	←	←	
	I9 Companion Coupling	I9	0.2804	←	←	←	←
Input Shaft	L2	28,611.7	←	←	←	←	
	cl	60.00	←	←	←	←	
	C2	0.3428	←	←	←	←	
	L4	2,144.4	←	←	←	←	
Output Shaft	cl	109.00	←	←	←	←	
	C4	4.5732	←	←	←	←	

REMARK

1. Ixx=Moment of inertia [kg.m²]
2. d_o=MIN, Shaft DIA. [mm]
3. L=Equivalent length(Calculated as shaft DIA. of 187.2mm [mm])
4. Stiffness Unit (C_n) [MNm/rad]

제 품 코드 HS Code	소 재 코드 HS Code	중 량 Weight	KG
규 격 S I Z E			

公差表 TOLERANCE ON		번호 NO.	부 호 PART NO.	부 호 명 PART NAME	개 수 Q'TY	재 질 MATERIAL	규 격 SIZE	비 고 REMARKS
분 수 FRACTIONS	소 수 DECIMALS	각 도 ANGLES	제 재 주 기 1 참조			형 식 TYPE	D-MT330DL ORIGINAL DWG. NO.	
±	±	±	DATE 2018.12.12			SCALE N/S	등 가 질 량 계	
합 사 가 공		승 인 APPROVED BY	검 토 CHECKED BY		도 록 DRAWN	설 계 DESIGNED	이 름 NAME	
1 초과 4 이하 ± 0.3 ± 0.1 ± 0.05				광 수		도 번호 DWG. NO.		
4 16 ± 0.5 ± 0.2 ± 0.07						330000-2		
16 63 ± 0.7 ± 0.3 ± 0.1						개정 (REV.) 000		
63 250 ± 1.2 ± 0.5 ± 0.2						D-I INDUSTRIAL 크 기 SIZE		
250 1000 ± 2.0 ± 0.8 ± 0.3						A2 코드 번호 CODE ID. NO.		